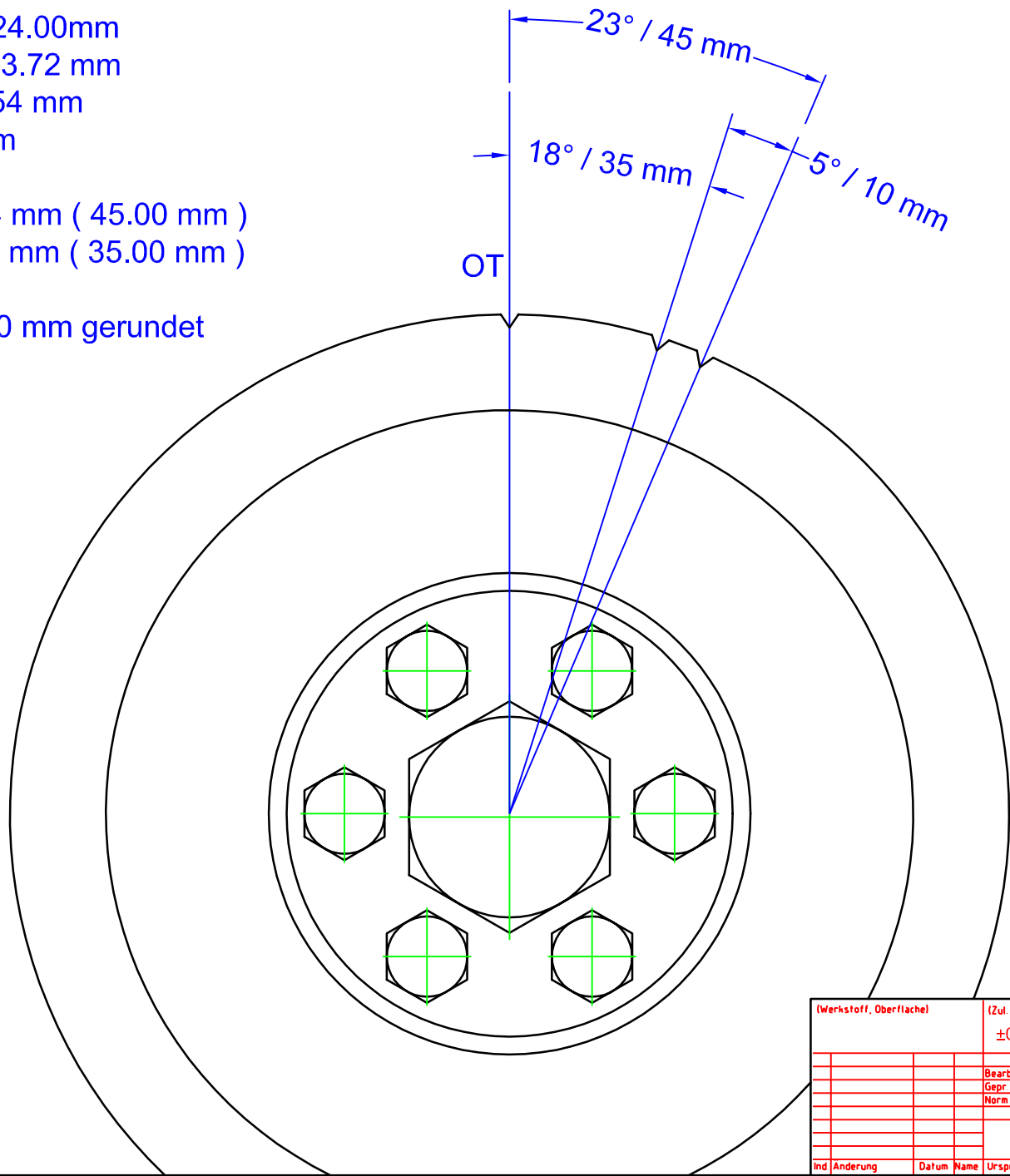


Durchmesser: 224.00mm  
 Umfang: 703.72 mm  
 $703.72 : 360 = 1.954$  mm  
 1 Grad ist 1.954 mm

$23^\circ$  vor OT = 44.94 mm ( 45.00 mm )  
 $18^\circ$  vor OT = 35.16 mm ( 35.00 mm )

Differenz  $5^\circ = 10.00$  mm gerundet



(Werkstoff, Oberfläche)		(Zul. Abw.)	Maßstab	UN04281X.DWG
		±0,10	1 : 1	Leistungssteigerung 96kW
		Datum	Name	18° Marke
		Bearb	MURK	OM 352/353
		Gepr		
		Norm		
Ind	Anderung	Datum	Name	Ursprung



Blatt